



# 15W Magnetic Wireless Fast Charger



Bedienungsanleitung	DE	Seite	2- 6
Operating instructions	EN	page	7- 11
Istruzioni per l'uso	IT	pagina	12- 16
Mode d'emploi	FR	page	17- 21
operación manual	ES	página	22-26

feliXX  
*premium*

15W Magnetic Wireless Fast  
Charger

Bedienungsanleitung



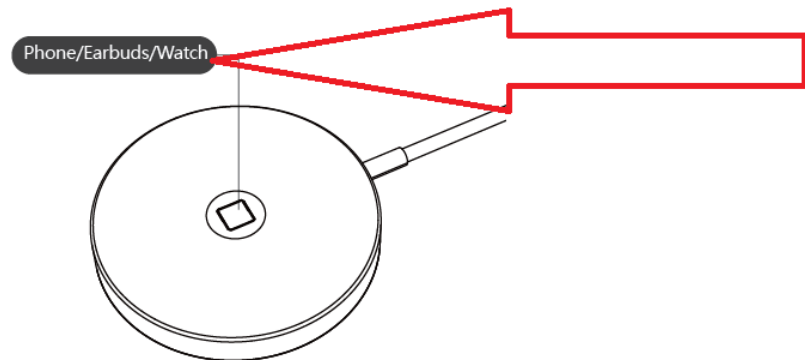
Danke, dass Sie sich für den felixx Premium Magnetic Wireless Charger entschieden haben!

Das magnetische kabellose 3-in-1-Ladepad ist kompatibel mit iPhones/Smartphones, Airpod`s/Kopfhörer und Uhren die eine kabellose Ladung unterstützen

Bitte lesen Sie die Bedienungsanleitung sorgfältig durch, bevor Sie das Produkt verwenden.

Bewahren Sie diese auf um ggf. nochmals nachschlagen zu können.

**iPhones/Smartphones/Airpod`s/Kopfhörer/Uhren**



## **Funktion:**

Das magnetische kabellose 3-in-1-Ladepad ist kompatibel mit 3 unterschiedlichen Arten von Geräten.

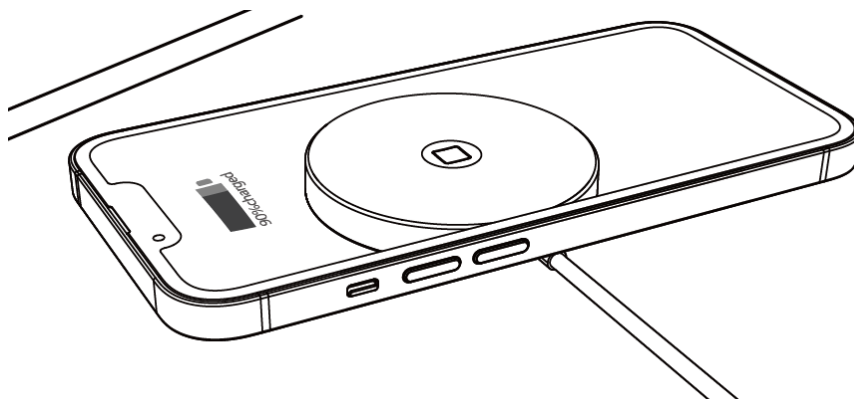
### 1. Qi-fähige Smartphones:

Legen Sie das Smartphone auf das kabellose Ladegerät.

Bei kompatiblen iPhone`s (ab iPhone 12) richtet der eingebaute Magnet die Position automatisch aus. (MagSafe kompatibel)

Bei Smartphones ohne magnetischer Rückseite, positionieren Sie das Ladegerät mittig der Rückseite.

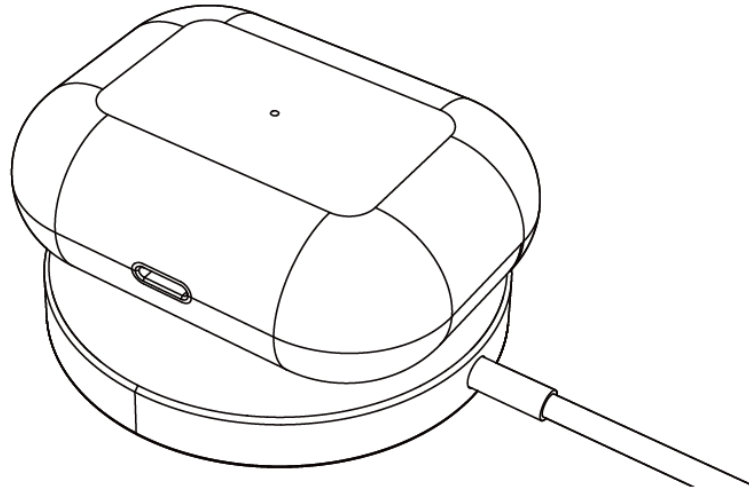
Um sicher zu gehen, dass Ihr Smartphone kabellose Ladung unterstützt, lesen Sie in der Bedienungsanleitung des Smartphones nach.



2. Qi-fähige TWS Kopfhörer:

Legen Sie kompatible Kopfhörer (mit der Ladebox) in der Mitte des Ladegeräts, um das kabellose Laden zu starten.

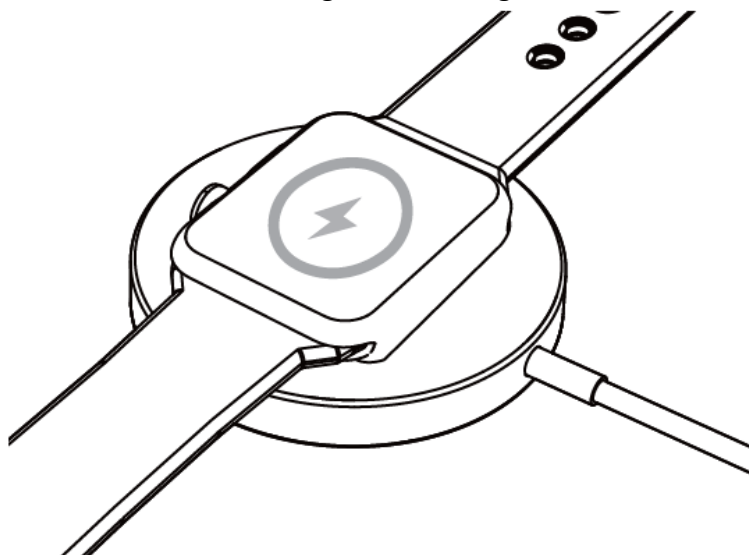
Um sicher zu gehen, das Ihr Kopfhörer kabellose Ladung unterstützt, lesen Sie in der Bedienungsanleitung der Kopfhörer nach.



3. Qi-fähige Smartwatches (Uhren):

Kompatibel mit Apple Watch 2. Generation und Uhren die eine Qi Ladung unterstützen.

Legen Sie die Uhr auf das Ladegerät. Die Magnete richten diese automatisch aus.



## **Produktmerkmale**

- Integrierte Magnete positionieren kompatible Geräte (Smartphones/Kopfhörer/Uhren) und vereinfachen diese.
- Ultradünn und klein – Perfekt für Reisen
- Dank integriertem USB Typ-C Kabel wird kein zusätzliches Ladekabel benötigt
- USB Typ-C unterstützt PD (Power Delivery)
- Ladeleistung: Smartphone 15W Schnellladung, Kopfhörer 5W, Smartwatches 3W.
- Die Unterseite des Ladegeräts besitzt einen rutschfesten Kreis aus Silikon. Dieser verhindert ein verrutschen beim Auflegen und ermöglicht eine einhändige Bedienung auch bei der Magnet Funktion.

## **Technische Daten:**

Eingang :	DC 9V 2A
Ausgang:	15W (Max)
Frequenz:	110-205 KHz
Effizienz:	75%
Produktabmessungen:	58,7*8mm

## **Sicherheitshinweise:**

- Quetschen Sie das Produkt nicht und vermeiden Sie Erschütterungen.
- Zerlegen Sie das Produkt nicht, und werfen Sie es nicht in Feuer oder Wasser, um Kurzschlüsse zu vermeiden.
- Verwenden Sie ein kabelloses Ladegerät nicht in sehr heißen, feuchten oder zu kalten Umgebungen, um Schäden an den Stromkreisen zu vermeiden.
- Platzieren Sie den Wireless Charger nicht zu nahe an Magnetstreifen von Chipkarten (ID-Karte, Bankkarten usw.). Ein Löschen des Magnetstreifens könnte die Folge sein.
- Halten Sie einen Abstand von mindestens 20 m zwischen implantierbaren medizinischen Geräten (z.B. Schrittmacher, Cochlea-Implantat usw.) und dem Wireless Charger, um mögliche Interferenzen zu vermeiden.
- Halten Sie das Produkt vor Kindern fern, um sicherzustellen, dass sie den Wireless Charger nicht als Spielzeug benutzen. Unnötige Unfälle werden damit vermieden.

## **HINWEIS:**

**Netzteil im Lieferumfang nicht enthalten. Es wird ein Netzteil mit USB Typ-C Port (Max. Eingang DC 9V 2A) benötigt.**

**Für bestmögliches Laden empfehlen wir eine PD Ladegerät der Marke felixx Premium.**

## KONFORMITÄTSERKLÄRUNG (DOC)

<b>Hersteller:</b>	Bea-fon Mobile GmbH Enzing 4, 4722 Peuerbach, Austria
<b>Importeur:</b>	Bea-fon Mobile GmbH
<b>Website:</b>	<a href="http://www.felixx.com">www.felixx.com</a>
<b>Modell:</b>	AP06 / DWC-FC-3
<b>Artikelbeschreibung:</b>	Magnetic Wireless Charger

Shenzhen Shi Aiker Electronic Technology Co., Ltd. 6th Floor, Building C, No 9 East, Shangxue Technology Industrial City, Xinxue Community, Bantian Street, Longgang District, Shenzhen hat folgende EU-Baumusterprüf-bescheinigungen (Zertifikat Nr.: HTT202203307) ausgestellt.

**Der oben beschriebene Gegenstand der Erklärung erfüllt die einschlägigen Harmonisierungsrechtsvorschriften der Union:**

**EMC Directive 2014/53/EU, sowie RoHS Directive 2011/65/EU Annex II amending Annex (EU)2015/863 and amending Annex (EU)2017/2102.**

Die alleinige Verantwortung für die Ausstellung dieser Konformitätserklärung trägt der Hersteller/Importeur:

Test Standards: EN IEC 62311:2020; EN 62368-1:2014+A11:2017;  
ETSI EN 301 489-1 V2.2.3(2019-11); ETSI EN301 489-3 V2.1.1(2019-03);  
ETSI EN303 417 V1.1.1 (2017-09)  
IEC 62321-4:2013+A1:2017; IEC 62321-5:2013; IEC 62321-6:2015;  
IEC 62321-7-1:2015; IEC 62321-7-2:2017; IEC 62321-8:2017

Test Report Nr.: HTT202203307H; HTT202203307S (Health and Safety)  
HTT202203307E-1 (EMC)  
HTT202203307E-2 (Radio Spectrum)  
HTT202203307R (RoHS)

Für die Richtigkeit:



bea-fon  
Mobile GmbH  
A-4722 Peuerbach, Enzing 4  
Tel. 027460620 • Fax 027460670-1299

Reinhard Handlgruber, COO

Peuerbach, 28.10.2022

feliXX  
*premium*

15W Magnetic Wireless Fast  
Charger  
operation manual

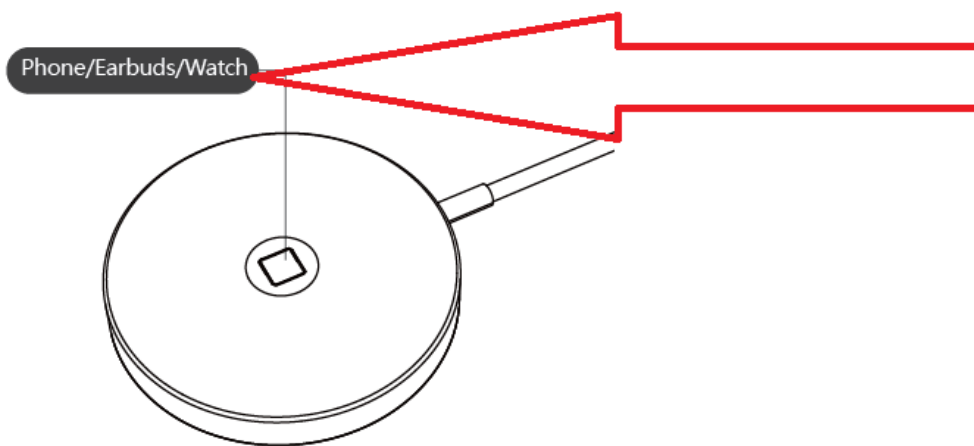


Thank you for choosing the felixx Premium Magnetic Wireless Charger!

The 3-in-1 magnetic wireless charging pad is compatible with iPhones/smartphones, AirPods/headphones and watches that support wireless charging

Please read the user manual carefully before using the product. Keep this to be able to look it up again if necessary.

**iPhones/Smartphones/Airpods/Headphones/Watches**



## **Function:**

The 3-in-1 magnetic wireless charging pad is compatible with 3 different types of devices.

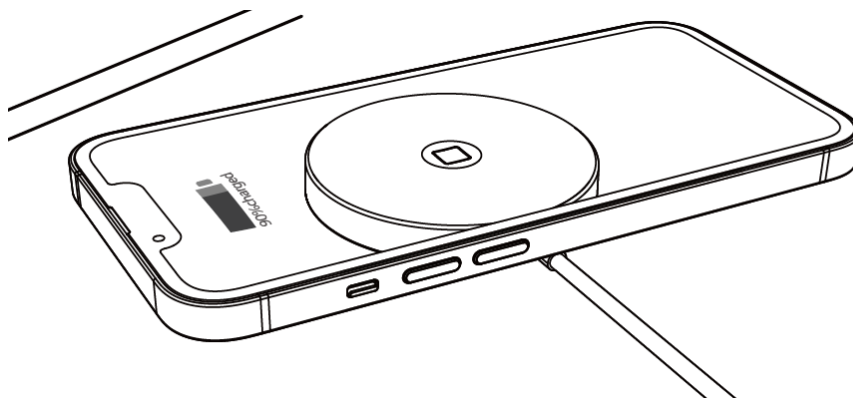
1. Qi-enabled smartphones:

Place the smartphone on the wireless charger.

With compatible iPhones (iPhone 12 or higher), the built-in magnet automatically aligns the position. (MagSafe compatible)

For smartphones without a magnetic back, position the charger in the middle of the back.

To make sure your smartphone supports wireless charging, refer to the smartphone's user manual.

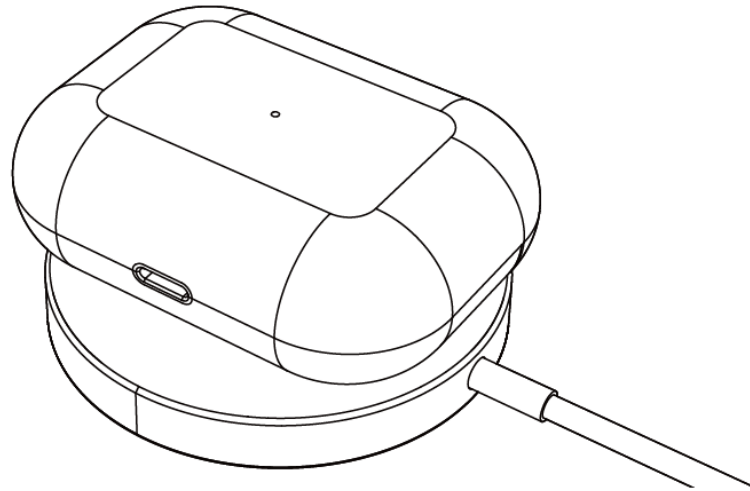




2. Qi-enabled TWS headphones:

Place compatible headphones (with the charging case) in the center of the charger to start wireless charging.

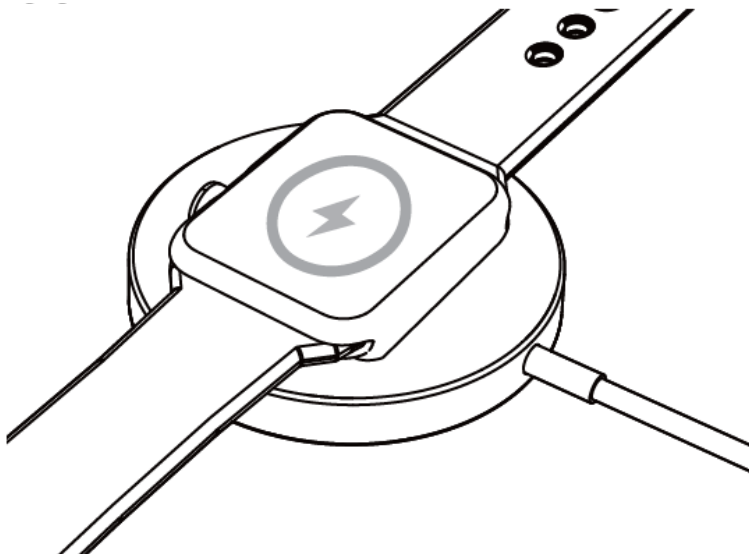
To make sure your headphones support wireless charging, check the headphones user guide.



3. Qi-enabled smartwatches (watches):

Compatible with Apple Watch 2nd generation and watches that support Qi charging.

Place the watch on the charger. The magnets align them automatically.



## **product features**

- Built-in magnets position and simplify compatible devices (smartphones/headphones/watches).
- Ultra-thin and small – Perfect for travel
- Thanks to the integrated USB Type-C cable, no additional charging cable is required
- USB Type-C supports PD (Power Delivery)
- Charging power: smartphone 15W quick charge, headphones 5W, smartwatches 3W.
- The bottom of the charger features a non-slip silicone circle. This prevents slipping when hanging up and enables one-handed operation, even with the magnet function.

## **Technical specifications:**

Input : DC 9V 2A

Output: 15W (Max)

Frequency: 110-205KHz

Efficiency: 75%

Product dimensions: 58.7\*8mm

## **Safety instructions:**

- Do not crush the product and avoid shocks.
- Do not disassemble the product and do not throw it into fire or water to prevent short-circuiting.
- Do not use a wireless charger in extremely hot, humid, or excessively cold environments to avoid damage to electrical circuits.
- Do not place the wireless charger too close to magnetic strips on smart cards (ID cards, bank cards, etc.). This could result in the magnetic stripe being erased.
- Keep a distance of at least 20 m between implantable medical devices (e.g. pacemaker, cochlear implant, etc.) and the wireless charger to avoid possible interference.
- Keep the product away from children to ensure they do not use the wireless charger as a toy. This avoids unnecessary accidents.

## **NOTICE:**

**Power supply not included. It will be a power adapter with a USB Type-C port (Max input DC 9V 2A) required.**

**For the best possible charging, we recommend a felixx Premium PD charger.**

## DECLARATION OF CONFORMITY (DOC)

**Manufacturer::** Bea-fon Mobile GmbH  
Enzing 4, 4722 Peuerbach, Austria

**Importeur:** Bea-fon Mobile GmbH

**Website:** [www.felixx.com](http://www.felixx.com)

**Model:** AP06 / DWC-FC-3

**Item Description:** Magnetic Wireless Charger

Shenzhen Shi Aiker Electronic Technology Co.,Ltd. 6th Floor, Building C, No 9 East, Shangxue Technology Industrial City, Xinxue Community, Bantian Street, Longgang District, Shenzhen has issued the following EU Type Examination Certificates (Certificate No.: HTT202203307).

**The object of the declaration described above is in compliance with the relevant Union harmonization legislation:**

**EMC Directive 2014/53/EU, as well as RoHS Directive 2011/65/EU Annex II amending Annex (EU)2015/863 and amending Annex (EU)2017/2102.**

The sole responsibility for issuing this declaration of conformity lies with the manufacturer/importer:

Test Standards: EN IEC 62311:2020; EN 62368-1:2014+A11:2017;  
ETSI EN 301 489-1 V2.2.3(2019-11); ETSI EN301 489-3 V2.1.1(2019-03);  
ETSI EN303 417 V1.1.1 (2017-09)  
IEC 62321-4:2013+A1:2017; IEC 62321-5:2013; IEC 62321-6:2015;  
IEC 62321-7-1:2015; IEC 62321-7-2:2017; IEC 62321-8:2017

Test Report Nr.: HTT202203307H; HTT202203307S (Health and Safety)  
HTT202203307E-1 (EMC)  
HTT202203307E-2 (Radio Spectrum)  
HTT202203307R (RoHS)

For the correctness:



bea-fon  
1500000 GmbH  
A-4722 Peuerbach, Enzing 4  
Tel. +43 7276 2070-0 Fax 07276 2070-1299

Reinhard Handlgruber, COO

Peuerbach, 28.10.2022

feliXX  
*premium*

Caricabatterie rapido wireless  
magnetico da 15 W  
manuale operativo

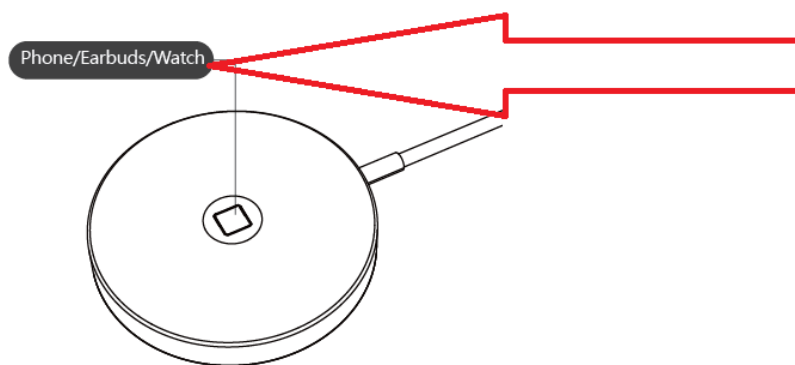


Grazie per aver scelto il caricabatterie wireless magnetico premium felixx!  
Il pad di ricarica wireless magnetico 3 in 1 è compatibile con  
iPhone/smartphone, Airpods/cuffie e orologi che supportano la ricarica  
wireless

Si prega di leggere attentamente il manuale dell'utente prima di utilizzare il  
prodotto.

Conservalo per poterlo cercare di nuovo se necessario.

**iPhone/Smartphone/Airpods/Cuffie/Orologi**



## **Funzione:**

Il pad di ricarica wireless magnetico 3 in 1 è compatibile con 3 diversi tipi di dispositivi.

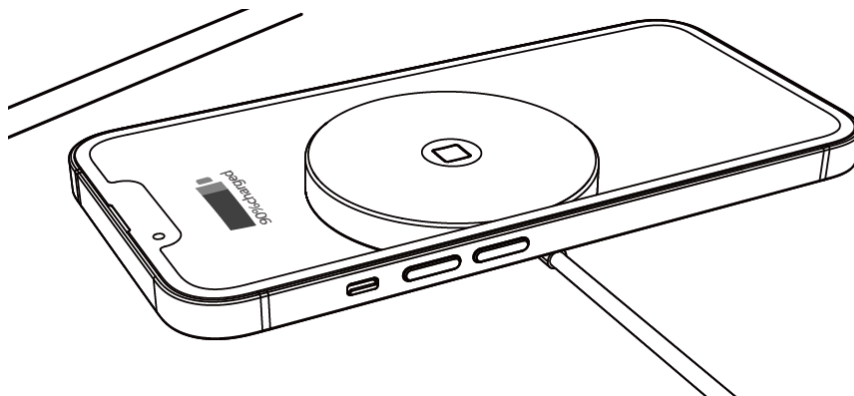
### 1. Smartphone abilitati Qi:

Posizionare lo smartphone sul caricabatterie wireless.

Con iPhone compatibili (a partire da iPhone 12), il magnete integrato allinea automaticamente la posizione. (compatibile con MagSafe)

Per gli smartphone senza retro magnetico, posizionare il caricatore al centro del retro.

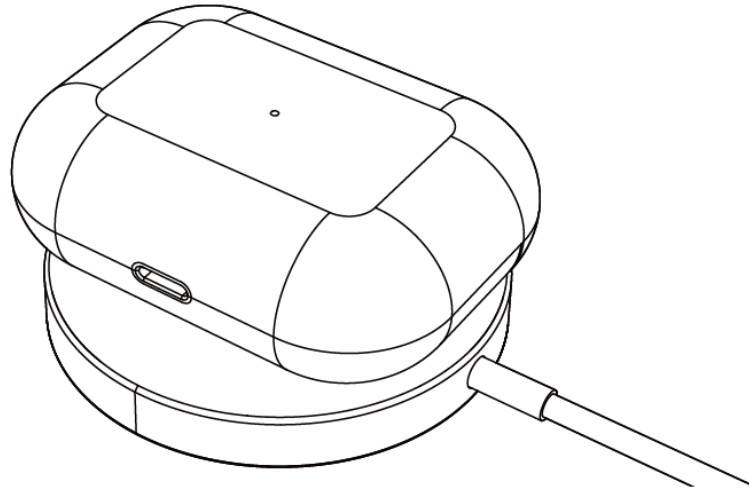
Per assicurarti che il tuo smartphone supporti la ricarica wireless, fai riferimento al manuale utente dello smartphone.



## 2. Cuffie TWS abilitate Qi:

Posiziona le cuffie compatibili (con la custodia di ricarica) al centro del caricabatterie per avviare la ricarica wireless.

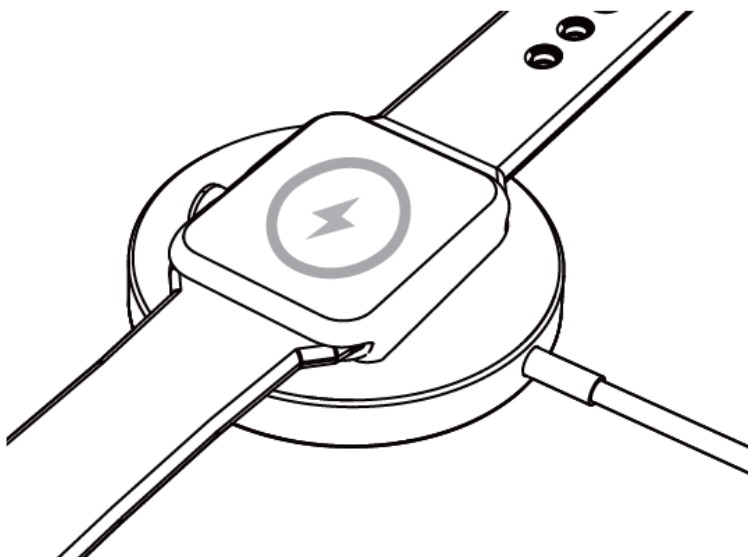
Per assicurarti che le tue cuffie supportino la ricarica wireless, consulta la guida per l'utente delle cuffie.



## 3. Smartwatch abilitati Qi (orologi):

Compatibile con Apple Watch di seconda generazione e orologi che supportano la ricarica Qi.

Posizionare l'orologio sul caricabatterie. I magneti li allineano automaticamente.



## **caratteristiche del prodotto**

- I magneti incorporati posizionano e semplificano i dispositivi compatibili (smartphone/cuffie/orologi).
- Ultrasottile e piccolo: perfetto per i viaggi
- Grazie al cavo USB Type-C integrato, non è necessario alcun cavo di ricarica aggiuntivo
- USB Type-C supporta PD (Power Delivery)
- Potenza di ricarica: ricarica rapida smartphone 15W, cuffie 5W, smartwatch 3W.
- La parte inferiore del caricatore presenta un cerchio in silicone antiscivolo. Ciò impedisce lo scivolamento quando si appende e consente il funzionamento con una sola mano, anche con la funzione magnetica.

## **Specifiche tecniche:**

Ingresso: CC 9V 2A

Uscita: 15 W (massimo)

Frequenza: 110-205 KHz

Efficienza: 75%

Dimensioni del prodotto: 58,7 x 8 mm

## **Istruzioni di sicurezza:**

- Non schiacciare il prodotto ed evitare urti.
- Non smontare il prodotto e non gettarlo nel fuoco o nell'acqua per evitare cortocircuiti.
- Non utilizzare un caricabatterie wireless in ambienti estremamente caldi, umidi o eccessivamente freddi per evitare danni ai circuiti elettrici.
- Non posizionare il caricabatterie wireless troppo vicino alle bande magnetiche delle smart card (carte d'identità, carte bancarie, ecc.). Ciò potrebbe comportare la cancellazione della banda magnetica.
- Mantenere una distanza di almeno 20 m tra i dispositivi medici impiantabili (ad es. pacemaker, impianto cocleare, ecc.) e il caricabatterie wireless per evitare possibili interferenze.
- Tenere il prodotto lontano dalla portata dei bambini per assicurarsi che non utilizzino il caricabatterie wireless come un giocattolo. Questo evita incidenti inutili.

## **UN AVVISO:**

**Alimentatore non incluso. Sarà un alimentatore con una porta USB di tipo C (Ingresso max DC 9V 2A) richiesto.**

**Per la migliore ricarica possibile, consigliamo un caricabatterie felixx Premium PD.**

## DICHIARAZIONE DI CONFORMITÀ (DOC)

**Produttore:** Bea-fon Mobile GmbH  
Enzing 4, 4722 Peuerbach, Austria

**importatore:** Bea-fon Mobile GmbH

**Sito web:** [www.felixx.com](http://www.felixx.com)

**modello:** AP06 / DWC-FC-3

**Descrizione dell'articolo:** Magnetic Wireless Charger

Shenzhen Shi Aiker Tecnologia Elettronica Co.,Ltd. 6th Floor, Building C, No 9 East, Shangxue Technology Industrial City, Xinxue Community, Bantian Street, Longgang District, Shenzhen ha rilasciato i seguenti certificati di esame UE del tipo (certificato n.: HTT202203307).

**L'oggetto della dichiarazione sopra descritta è conforme alla pertinente normativa di armonizzazione dell'Unione:**

**Direttiva EMC 2014/53/EU, nonché Direttiva RoHS 2011/65/EU Allegato II che modifica l'allegato (EU) 2015/863 e modifica l'allegato (EU) 2017/2102.**

La responsabilità esclusiva per il rilascio di questa dichiarazione di conformità è del produttore/importatore:

Standard di prova: EN IEC 62311:2020; EN 62368-1:2014+A11:2017;  
ETSI EN 301 489-1 V2.2.3(2019-11); ETSI EN301 489-3 V2.1.1(2019-03);  
ETSI EN303 417 V1.1.1 (2017-09)  
IEC 62321-4:2013+A1:2017; IEC 62321-5:2013; IEC 62321-6:2015;  
IEC 62321-7-1:2015; IEC 62321-7-2:2017; IEC 62321-8:2017

Rapporto di prova n.: HTT202203307H; HTT202203307S (Health and Safety)  
HTT202203307E-1 (EMC)  
HTT202203307E-2 (Radio Spectrum)  
HTT202203307R (RoHS)



bea-fon  
Mobile GmbH  
Enzing 4  
4722 Peuerbach, Austria  
Tel: +43 (0)746280 Fax: (0)7462811299

Per correttezza:

Reinhard Handlgruber, COO

Peuerbach, 28.10.2022



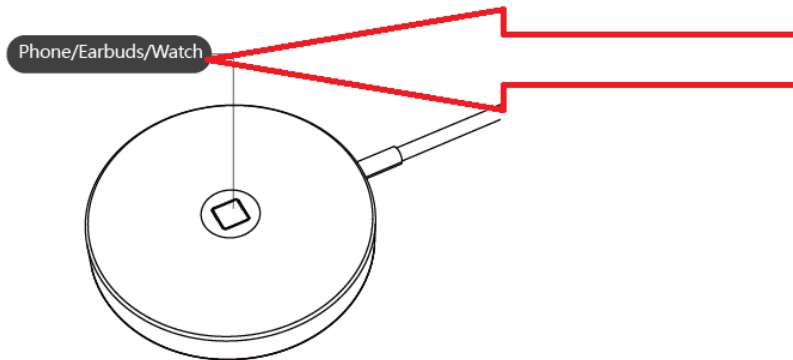
feliXX  
*premium*

Chargeur rapide sans fil  
magnétique 15 W  
mode d'emploi



Merci d'avoir choisi le chargeur magnétique sans fil Felixx Premium !  
Le chargeur magnétique sans fil 3 en 1 est compatible avec les iPhones/smartphones, les Airpods/casques et les montres qui prennent en charge le chargement sans fil.  
Veuillez lire attentivement le manuel d'utilisation avant d'utiliser le produit.  
Conservez-le pour pouvoir le consulter à nouveau si nécessaire.

### iPhones/Smartphones/Airpods/Casques/Montres



### Fonction:

Le chargeur magnétique sans fil 3 en 1 est compatible avec 3 types d'appareils différents.

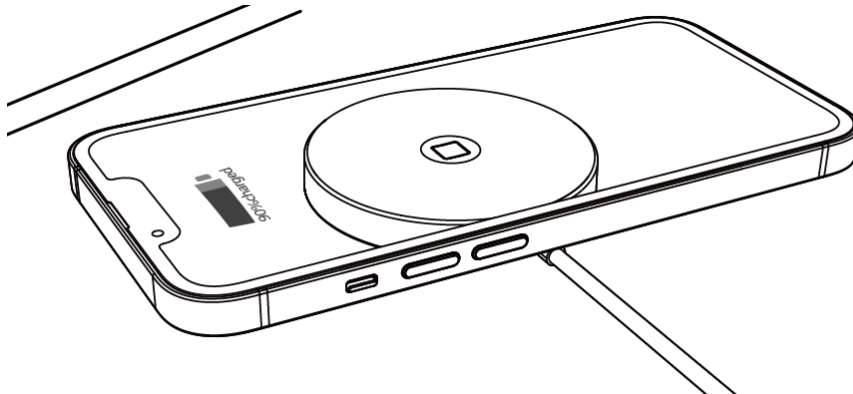
1. Smartphones compatibles Qi :

Placez le smartphone sur le chargeur sans fil.

Avec les iPhones compatibles (à partir de l'iPhone 12), l'aimant intégré aligne automatiquement la position. (compatible MagSafe)

Pour les smartphones sans dos magnétique, placez le chargeur au milieu du dos.

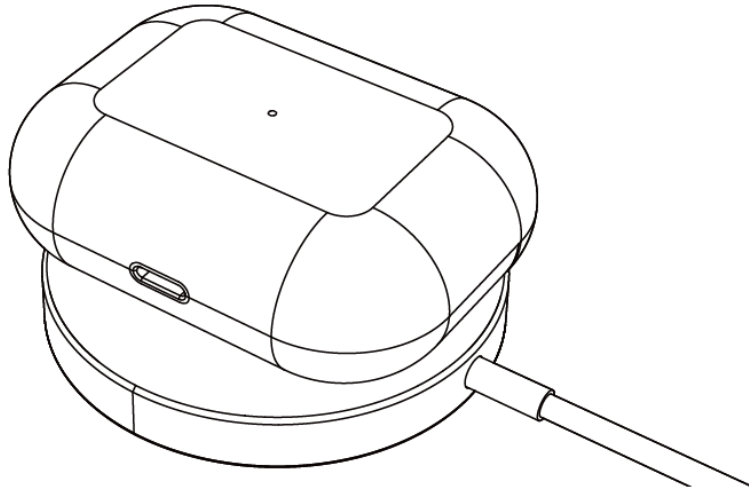
Pour vous assurer que votre smartphone prend en charge la charge sans fil, reportez-vous au manuel d'utilisation du smartphone.



2. Casque TWS compatible Qi :

Placez les écouteurs compatibles (avec le boîtier de charge) au centre du chargeur pour démarrer la charge sans fil.

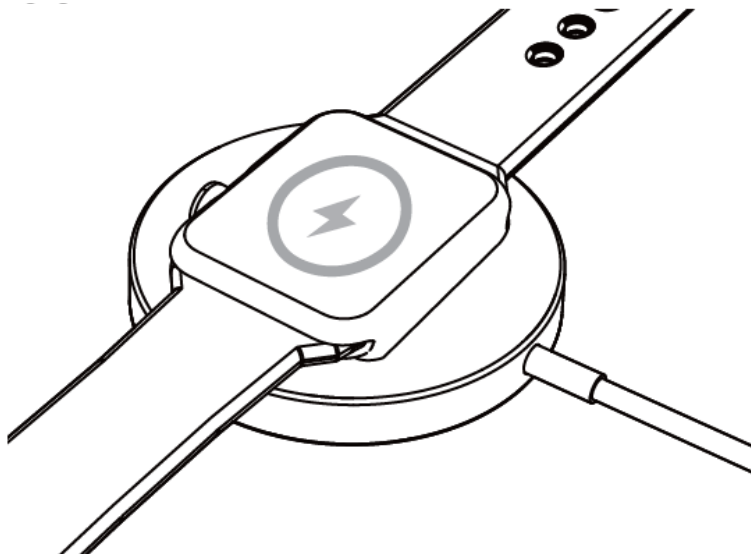
Pour vous assurer que votre casque prend en charge la charge sans fil, consultez le guide de l'utilisateur du casque.



3. Smartwatches (montres) compatibles Qi :

Compatible avec Apple Watch 2e génération et les montres prenant en charge la charge Qi.

Placez la montre sur le chargeur. Les aimants les alignent automatiquement.



## **caractéristiques du produit**

- Les aimants intégrés positionnent et simplifient les appareils compatibles (smartphones/casques/montres).
- Ultra-mince et petit - Parfait pour les voyages
- Grâce au câble USB Type-C intégré, aucun câble de charge supplémentaire n'est nécessaire
- USB Type-C prend en charge PD (Power Delivery)
- Puissance de charge : charge rapide pour smartphone 15 W, écouteurs 5 W, montres connectées 3 W.
- Le dessous du chargeur comporte un cercle en silicone antidérapant. Cela évite de glisser lors du raccrochage et permet une utilisation d'une seule main, même avec la fonction magnétique.

## **Spécifications techniques:**

Entrée : CC 9V 2A

Sortie : 15 W (maximum)

Fréquence : 110-205KHz

Efficacité : 75 %

Dimensions du produit : 58,7 x 8 mm.

## **Consignes de sécurité:**

- Ne pas écraser le produit et éviter les chocs.
- Ne démontez pas le produit et ne le jetez pas dans le feu ou dans l'eau pour éviter tout court-circuit.
- N'utilisez pas un chargeur sans fil dans des environnements extrêmement chauds, humides ou excessivement froids pour éviter d'endommager les circuits électriques.
- Ne placez pas le chargeur sans fil trop près des pistes magnétiques des cartes à puce (cartes d'identité, cartes bancaires, etc.). Cela pourrait entraîner l'effacement de la bande magnétique.
- Maintenez une distance d'au moins 20 m entre les dispositifs médicaux implantables (par exemple, stimulateur cardiaque, implant cochléaire, etc.) et le chargeur sans fil pour éviter d'éventuelles interférences.
- Gardez le produit hors de portée des enfants pour vous assurer qu'ils n'utilisent pas le chargeur sans fil comme un jouet. Cela évite les accidents inutiles.

## **UN AVIS:**

Alimentation non incluse. Ce sera un adaptateur secteur avec un port USB Type-C(Entrée max DC 9V 2A) requis.

Pour une charge optimale, nous recommandons un chargeur felixx Premium PD.

## DÉCLARATION DE CONFORMITÉ (DOC)

**Fabricant:** Bea-fon Mobile GmbH  
Enzing 4, 4722 Peuerbach, Austria

**Importateur :** Bea-fon Mobile GmbH

**Site Internet:** [www.felixx.com](http://www.felixx.com)

**Modèle:** AP06 / DWC-FC-3

**Description de l'article :** Magnetic Wireless Charger

Shenzhen Shi Aiker Electronic Technology Co., Ltd. 6th Floor, Building C, No 9 East, Shangxue Technology Industrial City, Xinxue Community, Bantian Street, Longgang District, Shenzhen a délivré les certificats d'examen de type UE suivants (certificat n° : HTT202203307).

**L'objet de la déclaration décrit ci-dessus est conforme à la législation d'harmonisation de l'Union applicable :**

**Directive EMC 2014/54/EU, ainsi que Directive RoHS 2011/65/EU Annexe II modifiant l'Annexe (EU)2015/863 et modifiant l'Annexe (EU)2017/2102.**

La seule responsabilité de la délivrance de cette déclaration de conformité incombe au fabricant/importateur :

Normes d'essai : EN IEC 62311:2020; EN 62368-1:2014+A11:2017;  
ETSI EN 301 489-1 V2.2.3(2019-11); ETSI EN301 489-3 V2.1.1(2019-03);  
ETSI EN303 417 V1.1.1 (2017-09)  
IEC 62321-4:2013+A1:2017; IEC 62321-5:2013; IEC 62321-6:2015;  
IEC 62321-7-1:2015; IEC 62321-7-2:2017; IEC 62321-8:2017

N° de rapport de test : HTT202203307H; HTT202203307S (Health and Safety)  
HTT202203307E-1 (EMC)  
HTT202203307E-2 (Radio Spectrum)  
HTT202203307R (RoHS)

Pour la justesse :



bea-fon  
Mobile GmbH  
Enzing 4, 4722 Peuerbach, Austria  
Tel: +43(0)722 90510-11 Fax: +43(0)722 90510-1299

Reinhard Handlgruber, COO

Peuerbach, 28.10.2022

feliXX  
*premium*

Cargador rápido inalámbrico  
magnético de 15 W  
operación manual



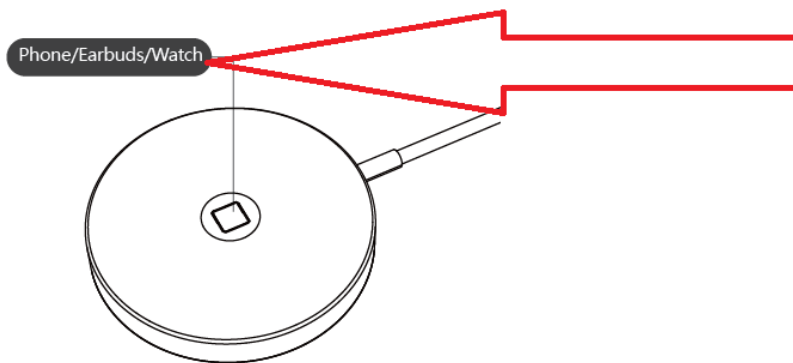
¡Gracias por elegir el cargador inalámbrico magnético premium felixx!

La almohadilla de carga inalámbrica magnética 3 en 1 es compatible con iPhones/teléfonos inteligentes, Airpods/auriculares y relojes compatibles con la carga inalámbrica

Lea atentamente el manual de usuario antes de utilizar el producto.

Guarde esto para poder consultarlo nuevamente si es necesario.

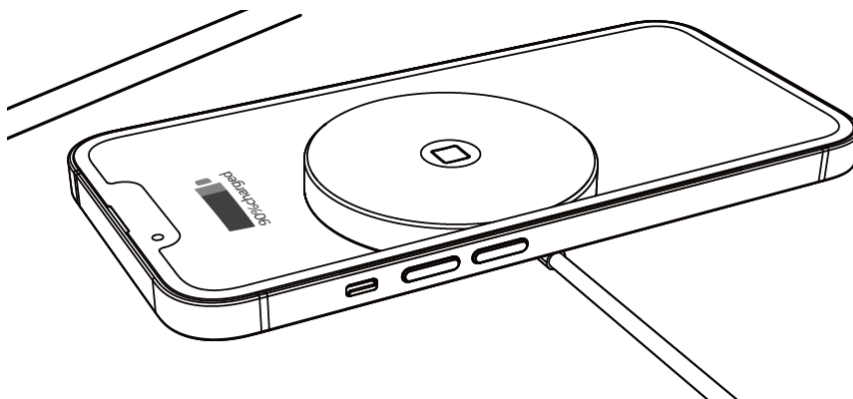
**iPhones/teléfonos inteligentes/Airpods/auriculares/relojes**



## **Función:**

La plataforma de carga inalámbrica magnética 3 en 1 es compatible con 3 tipos diferentes de dispositivos.

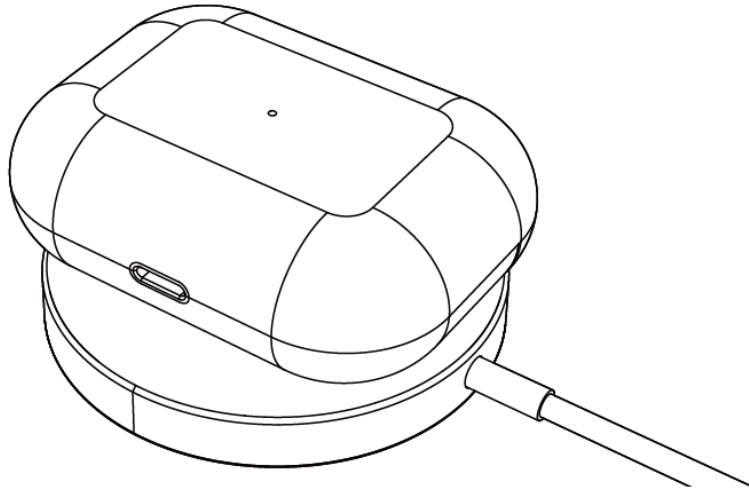
1. Teléfonos inteligentes habilitados para Qi:  
Coloque el teléfono inteligente en el cargador inalámbrico.  
Con iPhones compatibles (a partir del iPhone 12), el imán incorporado alinea automáticamente la posición. (compatible con MagSafe)  
Para teléfonos inteligentes sin respaldo magnético, coloque el cargador en el medio de la parte posterior.  
Para asegurarse de que su teléfono inteligente admita la carga inalámbrica, consulte el manual del usuario del teléfono inteligente.



2. Auriculares TWS habilitados para Qi:

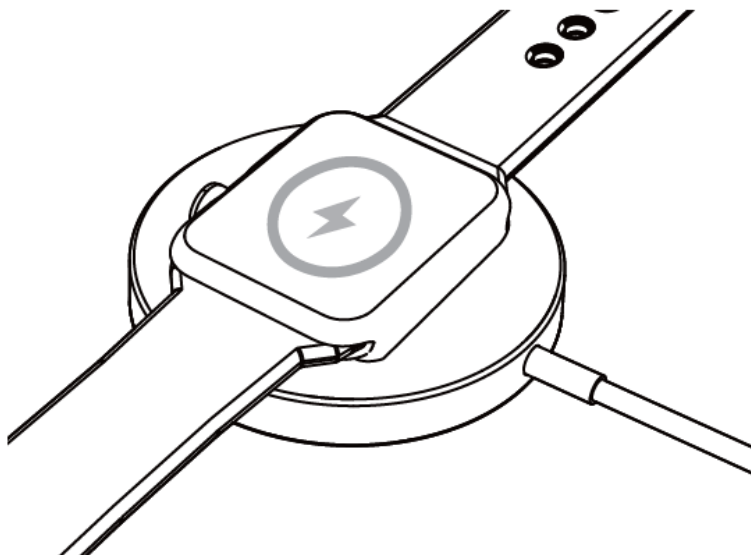
Coloque los auriculares compatibles (con el estuche de carga) en el centro del cargador para iniciar la carga inalámbrica.

Para asegurarse de que sus auriculares admitan la carga inalámbrica, consulte la guía del usuario de los auriculares



3. Relojes inteligentes habilitados para Qi (relojes):

Compatible con Apple Watch de segunda generación y relojes compatibles con carga Qi. Coloque el reloj en el cargador. Los imanes los alinean automáticamente.





## **Características del producto**

- Los imanes incorporados posicionan y simplifican los dispositivos compatibles (teléfonos inteligentes/auriculares/relojes).
- Ultrafino y pequeño: perfecto para viajar
- Gracias al cable USB Tipo-C integrado, no se requiere un cable de carga adicional
- USB tipo C admite PD (entrega de energía)
- Potencia de carga: smartphone 15W carga rápida, auriculares 5W, smartwatches 3W.
- La parte inferior del cargador presenta un círculo de silicona antideslizante. Esto evita que se resbale al colgar y permite el manejo con una sola mano, incluso con la función de imán.

## **Especificaciones técnicas:**

Entrada: CC 9V 2A

Salida: 15 W (máx.)

Frecuencia: 110-205KHz

Eficiencia: 75%

Dimensiones del producto: 58,7\*8mm

## **Instrucciones de seguridad:**

- No aplaste el producto y evite golpes.
- No desmonte el producto y no lo arroje al fuego o al agua para evitar cortocircuitos.
- No use un cargador inalámbrico en ambientes extremadamente cálidos, húmedos o excesivamente fríos para evitar daños a los circuitos eléctricos.
- No coloque el cargador inalámbrico demasiado cerca de las bandas magnéticas de las tarjetas inteligentes (tarjetas de identificación, tarjetas bancarias, etc.). Esto podría provocar que se borre la banda magnética.
- Mantenga una distancia de al menos 20 m entre los dispositivos médicos implantables (por ejemplo, marcapasos, implante coclear, etc.) y el cargador inalámbrico para evitar posibles interferencias.
- Mantenga el producto fuera del alcance de los niños para asegurarse de que no utilicen el cargador inalámbrico como un juguete. Esto evita accidentes innecesarios.

## **UNA NOTICIA:**

**Fuente de alimentación no incluida. Será un adaptador de corriente con un puerto USB Tipo-C (Entrada máxima DC 9V 2A) requerida.**

**Para obtener la mejor carga posible, recomendamos un cargador felixx Premium PD.**

## DECLARACIÓN DE CONFORMIDAD (DOC)

**Fabricante:** Bea-fon Mobile GmbH  
Enzing 4, 4722 Peuerbach, Austria

**Importador:** Bea-fon Mobile GmbH

**Sitio web:** [www.felixx.com](http://www.felixx.com)

**Modelo:** AP06 / DWC-FC-3

**Descripción del Artículo:** Magnetic Wireless Charger

Shenzhen Shi Aiker Tecnología Electrónica Co., Ltd. 6th Floor, Building C, No 9 East, Shangxue Technology Industrial City, Xinxue Community, Bantian Street, Longgang District, Shenzhen ha emitido los siguientes certificados de examen de tipo de la UE (n.º de certificado: HTT202203307).

**El objeto de la declaración descrita anteriormente cumple con la legislación de armonización de la Unión pertinente:**

**Directiva EMC 2014/53/EU, así como Directiva RoHS 2011/65/EU Anexo II que modifica el Anexo (UE) 2015/863 y modifica el Anexo (EU) 2017/2102.**

La responsabilidad exclusiva de emitir esta declaración de conformidad recae en el fabricante/importador:

Estándares de prueba: EN IEC 62311:2020; EN 62368-1:2014+A11:2017;  
ETSI EN 301 489-1 V2.2.3(2019-11); ETSI EN301 489-3 V2.1.1(2019-03);  
ETSI EN303 417 V1.1.1 (2017-09)  
IEC 62321-4:2013+A1:2017; IEC 62321-5:2013; IEC 62321-6:2015;  
IEC 62321-7-1:2015; IEC 62321-7-2:2017; IEC 62321-8:2017

N.º de informe de prueba: HTT202203307H; HTT202203307S (Health and Safety)  
HTT202203307E-1 (EMC)  
HTT202203307E-2 (Radio Spectrum)  
HTT202203307R (RoHS)

Por la corrección:



bea-fon  
Mobile GmbH  
Enzing 4, 4722 Peuerbach, Austria  
Tel.: 02726/2670-0 Fax: 02726/2670-1299

Reinhard Handlgruber, COO

Peuerbach, 28.10.2022